



Pièces détachées pour Machines à glaçons



Pièces détachées appropriées pour

MIGEL

2018

Consultez notre gamme complète et mise à jour dans notre webshop



thermostats

thermostats contact

thermostats de sécurité à contact



référence	390959	ref. no.	1LT021 2LT135
description	thermostat contact de sécurité temp. déconnexion 60°C 1-pôles raccord F6,3		
Pour modèles:	KF165, KF35, KF75, KL101, KL18, KL21, KL31, KL41, KL51, KL71, KP30, KP40, KP50, KP60, KP70, KP90		

thermostats froid

RANCO

série K22

RANCO



référence	390207	ref. no.	1LT018 1LT020
description	thermostat RANCO type K22L2030 sonde ø 2mm sonde Lmm tube capillaire 2000mm temp. d'utilisation -13 jusqu'à -4°C		
Pour modèles:	KF165, KF35, KF75, KL101, KL18, KL21, KL31, KL41, KL51, KL71, KP30, KP40, KP50, KP60, KP70, KP90		

RANCO



référence	390961	ref. no.	1LT112
description	thermostat RANCO type K22L2082 sonde ø 2mm sonde Lmm tube capillaire 2000mm pour machine à glaçons		

série K55

RANCO



référence	390210	ref. no.	N/A
description	thermostat RANCO type K55L1042 tube capillaire 1100mm temp. d'utilisation +1,7 jusqu'à +9,5°C sonde ø10x110mm		

série K59

RANCO



référence	390960	ref. no.	1LT019
description	thermostat RANCO type K59L1045 sonde ø 2mm sonde Lmm tube capillaire 2000mm machine à glace		
Pour modèles:	KF165, KF35, KF75		

interrupteurs et boutons-poussoirs

interrupteurs à flotteur



référence	403479	ref. no.	2SL001
description	interrupteur à flotteur 1CO 250V 4A F6,3		
Pour modèles:	KP30, KP40, KP50, KP60, KP70, KP90		

boutons de contact éclairage



référence	403480	ref. no.	1LT065
description	barrière photoélectrique émetteur pour machine à glaçons		
Pour modèles:	KF1000, KF250, KF2500, KF500		



référence	403481	ref. no.	1LT066
description	barrière photoélectrique récepteur pour machine à glaçons		
Pour modèles:	KF1000, KF250, KF2500, KF500		



relais

relais de puissance

avec fixation patte



1

référence	380312	ref. no.	1LT080
description	relais de puissance FINDER 230VAC 10A 3CO raccord cosse mâle 4,8mm fixation patte mesures 52x32,2x36,5mm code fabricant 60.63.8.230.0000		
Pour modèles:	KP30, KP40, KP50, KP60, KP70, KP90		



1

référence	380185	ref. no.	1LT028
description	relais de puissance Italiana Relè 230VAC 30A 1NO raccord F6,3 fixation patte mesures 36,5x32,2x51,8mm code fabricant A10-230AC-FA		
Pour modèles:	KF165, KF35, KF75		

sondes

sondes spécifiques aux fabricants

sondes



1

référence	377000	ref. no.	1LT067
description	sonde PTC 1kOhm câble silicone sonde -50 jusqu'à +150°C câble -50 jusqu'à +180°C raccord bifilaire filetage sonde ø6x50mm longueur de câble 1.2m		
Pour modèles:	KF1000, KF250, KF2500, KF500		

modules électroniques

platines



1

référence	360678	ref. no.	1LT199
description	minuterie platine MIGEL		

électrovannes

électrovannes pour l'eau

ELBI



1

référence	373013	ref. no.	2DR064
description	électrovanne simple 230VAC entrée 3/4" sortie 11,5mm entréel/min sortie 2.5l/min DN10		
Pour modèles:	KL101, KL71, KP30, KP40, KP50, KP60, KP70, KP90		

ELTEK




1

référence	370780	ref. no.	2DR067
description	électrovanne double droit 230VAC entrée 3/4 sortie 11,5mm entrée 7l/min sortie 1x1,2-1x2,5l/min DN10 ELTEK		
Pour modèles:	KL101, KL71, KP30, KP40, KP50, KP60, KP70, KP90		



1


référence	370781	ref. no.	2DR027
description	électrovanne double droit 230VAC entrée 3/4 sortie 11,5mm entrée 7l/min sortiel/min DN10 ELTEK		
Pour modèles:	KL101, KL71		



1

référence	370779	ref. no.	2DR025
description	électrovanne simple droit 230VAC entrée 3/4 sortie 11,5mm entrée 7l/min sortie 1.2l/min DN10 ELTEK		
Pour modèles:	KF165, KF35, KF75, KL18, KL21, KL31, KL41, KL51		

RPE
électrovannes avec réductions
doubles




1


référence	370835	ref. no.	2DR026
description	électrovanne double droit 230VAC entrée 3/4 sortie 10,5mm entrée 7l/min sortie 2x1,2l/min DN10 t.max. 90°C RPE		
Pour modèles:	KL18, KL21, KL31, KL41, KL51		


électrovannes froid

PARKER
vannes





1

référence	370782	ref. no.	1RF123
description	électrovanne 230V raccord 16mm raccord à souder PARKER réfrigération droit		
Pour modèles:	KL101, KL31, KL41, KL51, KL71		
pièces détachées	370782		
	référence	371033	ref. no. —
	bobine magnétique PARKER 230VAC 9VA type de bobine YB09 avec câble logement ø 14mm		



1

référence	370783	ref. no.	1RF185
description	électrovanne 230V raccord 6mm raccord à souder PARKER réfrigération soudé		
pièces détachées	370783		
	référence	371033	ref. no. —
	bobine magnétique PARKER 230VAC 9VA type de bobine YB09 avec câble logement ø 14mm		



1

référence	370784	ref. no.	1RF112
description	électrovanne 230V raccord 6mm raccord à souder PARKER réfrigération droit		
Pour modèles:	KL18, KL21		


pressostats
pour réfrigération

RANCO
série DWFK



1

référence	542133	ref. no.	1LT075 1LT136 ACB2UA574W
description	pressostat gamme de pression 9-10bar diff. pression 1bar type ACB-2UA574W		
Pour modèles:	KL18		



1

référence	542132	ref. no.	1LT093
description	pressostat vertical gamme de pression 17-19bar diff. pression 2bar type NSDHF10A39200 250V 6A		
Pour modèles:	KF165, KF250, KF35, KF500, KF75, KL101, KL21, KL31, KL41, KL51, KL71, KP30, KP40, KP50, KP60, KP70, KP90		

ventilateurs

ventilateurs froids

moteurs froids universels

autres



1

référence	601524	ref. no.	1LT094
description	moteur ventilateur 35W 230V 50/60Hz L3 153mm lar. 83mm longueur de câble 1600mm 1300tr/min avec condensateur condensateur 2,5µF		

moteurs

motoréducteurs

pour machines à glaçons

pour palettes



1

référence	500407	ref. no.	1LT078
description	motoréducteur LIP type 123MR 8W 220/240V tension AC 50/60Hz 50tr/min sens de rotation en sens antihoraire axe ø 4mm logement d'axe ø 6.2mm largeur de rainure 2.3mm axe L 8mm arbre ø 4mm lar. 74mm		
Pour modèles:	KP30, KP40, KP50, KP60, KP70, KP90		

autres



1

référence	601967	ref. no.	1LT079
description	motoréducteur LIP type 123MR 11W 220/240V tension AC 50/60Hz 1tr/min arbre ø 7mm		
Pour modèles:	KP50, KP60, KP70, KP90		

moteurs

pour machines à glaçons

complets



1

référence	601968	ref. no.	1LT027
description	moteur 184W 220/240V 50/60Hz phases 1 arbre ø 11mm 1300tr/min type 11037703 L 185mm 1.5A 0.184kW		
Pour modèles:	KF165, KF250, KF35, KF75		

pompes

pompes de vidange

GRE



1

référence	500039	ref. no.	1DR062
description	pompe entrée ø 24mm sortie ø 24mm 190W 230V 50Hz GRE		

pompes pour machines à glaçons



1

référence	499341	ref. no.	2DR100 M01
description	pompe MIGEL 100W 230V 50Hz entrée ø 23mm sortie ø 25mm L 170mm sens de marche à droite machine à glaçons		
Pour modèles:	KL18, KL21, KL31		



1

référence	499003	ref. no.	1DR037 2DR093
description	pompe MIGEL type 100W 230V 50Hz entrée ø 25mm sortie ø 23mm L 170mm sens de marche à droite pour machine à glaçons		
Pour modèles:	KL101, KL21, KL31, KL41, KL51, KL71		



1

référence	501501	ref. no.	2DR200
description	pompe MIGEL type M01 100W 230V 50Hz entrée ø 23mm sortie ø 25mm L 200mm		
Pour modèles:	KL101, KL41, KL51, KL71		

fusibles

disjoncteurs



1

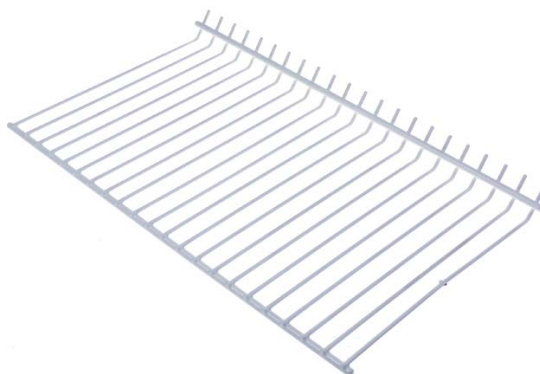
référence	348037	ref. no.	1LT030
description	disjoncteur 1-pôles courant de coupure 1.5A nominale 240V nominale 0,05-16A raccord cosse mâle 6,3mm avec goupille température ambiante max.°C		
Pour modèles:	KF35, KF75		

pièce de rechange pour appareils spécifiques

pour machines à glaçons

guides à glaçons

grilles à glaçons



1

référence	694273	ref. no.	1CD010
description	grilles à glaçons pour machine à glaçons L 395mm lar. 235mm H 30mm		
Pour modèles:	KL41, KL51		

systèmes de pulvérisation

MIGEL

bras gicleur



1

référence	698516	ref. no.	2LV016
description	bras gicleur L 250mm gicleurs 6 encastrément ø 17mm		
Pour modèles:	KL18, KL21		



1

référence	698517	ref. no.	2LV018
description	bras gicleur L 397mm gicleurs 9 encastrément ø 17mm		
Pour modèles:	KL41, KL51		

accessoires




1

référence	694506	ref. no.	1CL042 1CL078
description	pulvérisateur		
Pour modèles:	KL101, KL18, KL21, KL31, KL41, KL51, KL71		



autres

bras gicleur



1

référence	694669	ref. no.	2LV017
description	bras gicleur L 330mm gicleurs 8		
Pour modèles:	KL31		

mécaniques des cuves

cuves



1


référence	696752	ref. no.	2CL067
description	cuve pour machine à glaçons L 200mm lar. 280mm H 75mm MIGEL		
Pour modèles:	KP50, KP60		

force motrice et roulements à billes

courroies de transmission

courroies trapézoïdales

profil A/13



1

référence	698519	ref. no.	1TR036
description	courroie trapézoïdale largeur de courroie 13mm L 700mm H 8mm CODE A27 1/2 profil A/13		
Pour modèles:	KF165, KF500		

B

boutons de contact éclairage 2

É

électrovannes 3

F

fusibles 6

I

interrupteurs à flotteur 2

interrupteurs et boutons-poussoirs 2

M

moteurs 5

moteurs froids universels 5

P

pompes 5

pompes de vidange 5

pompes pour machines à glaçons 5

pressostats 4

R

relais 3

S

sondes 3

T

thermostats 2

thermostats contact 2

thermostats de sécurité à contact 2

thermostats froid 2

V

ventilateurs 5

ventilateurs froids 5